

SEM510/512/518 Грунтовый каток



Изображенные на фотографиях машины могут быть оснащены дополнительным оборудованием.

SEM510
SEM512
SEM518

Преимущества

- Высокая производительность
- Лучшие в классе надежность и долговечность
- Комфорт работы оператора

Наш сайт

<http://www.semmachinery.com>

Соц. сети

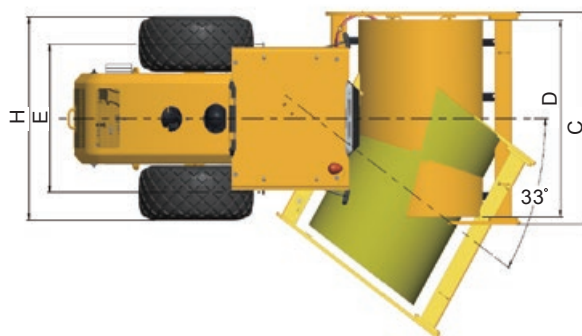
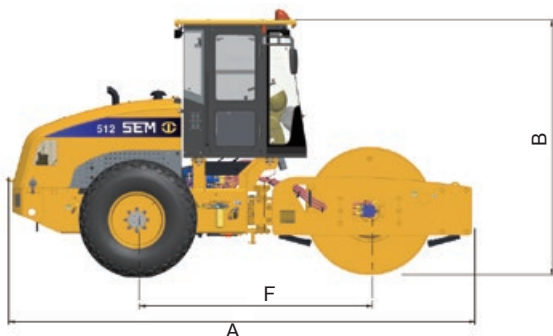
Присоединяйтесь к SEM в Facebook и YouTube



A Caterpillar Brand

Грунтовые катки SEM510/512/518

	SEM510	SEM512	SEM518
Эксплуатационная масса, кг	10 000+3%	12 000+3%	18 000
Нагрузка на валец, кг	5900+3%	6900+3%	9000
Статическая линейная нагрузка, Н/см	217	317	415
Вибрационная система			
Частота вибрации, Гц	30/33	30/33	28/30
Амплитуда вибрации, мм	1,8/0,9	1,8/0,9	2/1
Центробежная сила, кН	215/130	245/150	327/188
Двигатель			
Модель двигателя	WP4G130E22	WP4G130E22	WP6G175E301
Номинальная мощность двигателя, кВт	97,5	97,5	129
Номинальная частота вращения, об/мин	2200	2200	2000
Максимальный крутящий момент, Н/м	560	560	760
Обороты при максимальном моменте, об/мин	1,400~1,600	1,400~1,600	2200
Скорость движения			
«Черепаша» / 1 передача, км/ч	5,5	5,5	2,98
«Заяц» / 2 передача, км/ч	12	12	5,88
3 передача, км/ч			9,6
Тип трансмиссии	Гидростатическая	Гидростатическая	Механическая
Производитель трансмиссии	Rexroth	Rexroth	Hangchi Advance
Эксплуатационные характеристики			
Угол колебания вальца, град.	10	10	±12
Угол сложения рамы сочленения, град.	33	33	±33
Радиус поворота, мм	5990	5990	6350
Максимальный угол наклона поверхности, %	45	45	34
Мост и шины			
Размерность	23.1-26 12PR	23.1-26 12PR	20.5-25
Мост	Comer	Comer	Meritor
Дифференциал	Ограниченного проскальзывания		
Объем заправочных емкостей			
Топливный бак, л	213	213	262
Бак гидросистемы, л	22	22	80
Габариты			
Длина (А), мм	5815	5815	6250
Ширина (С), мм	2290	2290	2350
Высота (В), мм	3130	3130	3200
Ширина вальца (D), мм	2130	2130	2130
Диаметр вальца, мм	1600	1600	1600
Колесная база (F), мм	2900	2900	3100
Колея (E), мм	1600	1600	2160
Клиренс, мм	335	335	460
Ширина от кромок колес (H), мм	2195	2195	2160



► Все габариты указаны для машины в стандартной комплектации.

© Производитель имеет право менять характеристики выпускаемой продукции без предварительного уведомления. Изображенные на фотографиях машины могут быть оснащены дополнительным оборудованием. За информацией о доступных опциях обратитесь к своему дилеру SEM.

© 2020 Caterpillar (Цинчжоу). SEM, логотип, внешнее оформление продукции, равно как корпоративная и продуктовая идентификации, использованные в этом документе, являются торговыми марками компании Caterpillar (Цинчжоу) и не могут использоваться без разрешения. Все права защищены.