

SEM656D

Фронтальный погрузчик



Изображенные на фотографиях машины могут быть оснащены дополнительным оборудованием.

SEM656D

Преимущества

- Высокая производительность
- Топливная экономичность
- Надежность и долговечность, лучшие в классе
- Комфорт работы оператора

ТОО ИП «БОРУСАН МАКИНА КАЗАХСТАН»
официальный дистрибьютор техники SEM

БЕСПЛАТНЫЕ ЗВОНКИ ПО КАЗАХСТАНУ

8 800 0800 228

www.sem.kz

[borusan_sem](https://www.instagram.com/borusan_sem)

info-bmk@borusan.com



A Caterpillar Brand

Технические характеристики

Основные характеристики

Грузоподъемность, кг	5000
Эксплуатационная масса (с ROPS/без ROPS), кг	17 065/16 900
Колесная база, мм	3300
Объем ковша, м ³	2,7-4,5
Объем стандартного ковша PS (коэффициент наполнения 100%/110%), м ³	3,0/3,3
Габариты (Д x Ш x В), мм	8279 x 2963 x 3457
Тяговое усилие, кН	173
Вырывное усилие, кН	178
Опрокидывающая нагрузка при полном повороте (с ROPS/без ROPS), кг	10 700/10 600
Высота разгрузки по кромке ковша, мм	3113
Угол складывания рамы (влево и вправо), град.	38 ± 1

Трансмиссия

Многовальная трансмиссия с переключением под нагрузкой	
Количество передач	4 вперед, 4 назад
Гидротрансформатор	Одноступенчатый, трехэлементный
Модель к.п.	SEM TR200
Скорости вперед (1-я/2-я/3-я/4-я), км/ч	7,8/15/22/39
Скорости назад (1-я/2-я/3-я/4-я), км/ч	7,8/15/22/39

Мосты

Марка	SEM S032
Передний	С дифференциалом открытого типа
Задний	С дифференциалом открытого типа на качающейся раме
Главный привод	Спирально-зубчатая коническая передача, одноступенчатая
Редуктор конечной передачи	Планетарный, одноступенчатый
Угол качания заднего моста, град.	± 12

Тормозная система

Рабочий тормоз	Сухой, дискового типа, с пневмогидравлическим приводом
Стояночный тормоз	Барабанного типа

Двигатель

Мощность двигателя, кВт	162
Модель	WeichaiWD10G220E23
Номинальная скорость вращения, об/мин	2000
Объем, л	9,73
Давление в системе, МПа	18

Гидравлическая система

Гидросистема с открытым центром, обратной связью по нагрузке и объединением потоков	
Тип насоса	Шестеренный + аксиально-поршневой рулевого управления
Полный рабочий цикл, сек.	9,3
Подъем стрелы, сек.	5,13

Рулевое управление

Привод	Гидравлический; система с обратной связью по нагрузке
Насос	Аксиально-поршневой
Давление в гидросистеме, МПа	18
Угол складывания рамы (влево и вправо), град.	38 ± 1

Шины

Размер	23,5-25
Тип	Диагональные
Слойность	16
Протектор	L3/E3

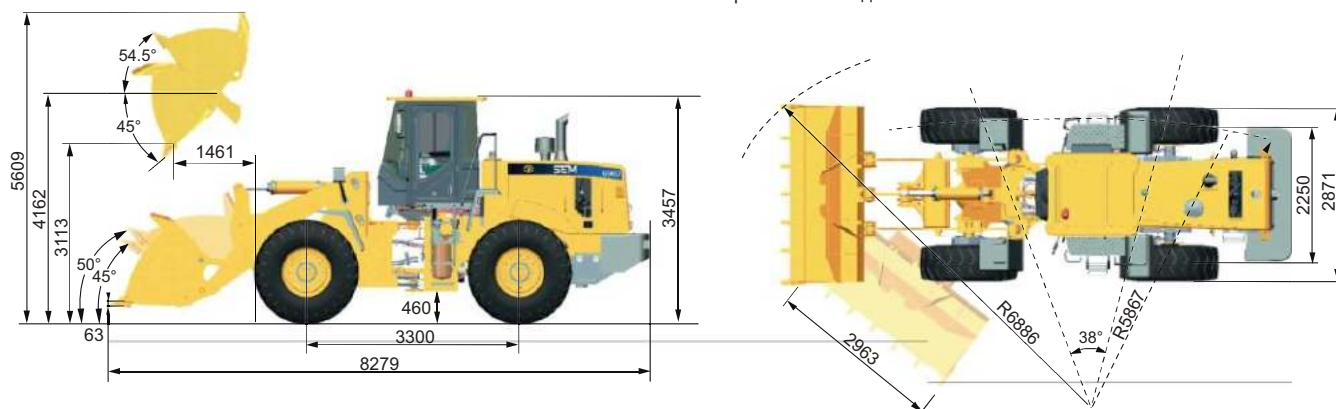
Заправочные объемы

Система охлаждения, л	45
Система смазки двигателя, л	21
Гидротрансформатор и коробка передач, л	55
Мосты (передний/задний), л	40/40
Гидравлический бак, л	165
Топливный бак, л	264

Доступные опции

Телематическая система Product Link PL241		Ковш с высокой разгрузкой 4500 мм, 3,0 м ³	
Удлиненная стрела	<ul style="list-style-type: none"> High Lift 3400 мм с ковшом GP 3,0 м³ стрела Extra High Lift 3910 мм с ковшом GP 2,53 м³ стрела Super High Lift 4166 мм с ковшом 4,5 м³ 	Вилы	<ul style="list-style-type: none"> сенные для мрамора палетные
Стандартная стрела	<ul style="list-style-type: none"> 3113 мм с увеличенным ковшом GP 3,5 м³ 2978 мм со скальным ковшом 2,7 м³ 2858 мм со скальным ковшом с V-образной режущей кромкой 2,6 м³ 2972 мм с угольным ковшом 4,5 м³ 	Лесной захват	<ul style="list-style-type: none"> с увеличенным охватом с цельной верхней кромкой со стыкующимися зубьями
Стрела U-shaped 3386 мм с угольным ковшом 4,5 м ³		Захват для труб	
		Клиновидный отвал	

- Система подогрева охлаждающей жидкости двигателя (220 В)
- Мосты SEM S028
- Радиальные шины (23,5-R25, L3/E3)
- Шины для работы на песке (диагональные, 23,5-25, L3/E3)
- 4 тормозных суппорта на задний мост
- 3-секционный гидрораспределитель
- Масла для использования в холодных условиях
- Защита картера КПП
- Быстросъемное соединение



► Все габариты указаны для машины в стандартной комплектации.

Производитель имеет право менять характеристики выпускаемой продукции без предварительного уведомления. Изображенные на фотографиях машины могут быть оснащены дополнительным оборудованием. За информацией о доступных опциях обратитесь к своему дилеру SEM.

© 2020 Caterpillar (Цинчжоу). SEM, логотип, внешнее оформление продукции, равно как корпоративная и продуктовая идентификация, использованные в этом документе, являются торговыми марками компании Caterpillar (Цинчжоу) и не могут использоваться без разрешения. Все права защищены.