

SEM822D LGP

Гусеничный бульдозер



Изображенные на фотографиях машины могут быть оснащены дополнительным оборудованием.

SEM822D LGP

Преимущества

- **Эффективность:** гидростатический привод с электронным управлением и многофункциональным джойстиком для производительности и маневренности
- **Комфорт для оператора:** эргономичная конструкция кабины и современная система бортовой диагностики
- **Надежность:** зарекомендовавшая себя гидросистема с компонентами мирового уровня и ходовая часть, разработанная для длительного срока службы
- **Удобство обслуживания:** удобный и безопасный доступ для ТО в минимальные сроки

ТОО ИП «БОРУСАН МАКИНА КАЗАХСТАН»
официальный дистрибьютор техники SEM

БЕСПЛАТНЫЕ ЗВОНИКИ ПО КАЗАХСТАНУ

8 800 0800 228

www.sem.kz

[borusan_sem](https://www.instagram.com/borusan_sem)

info-bmk@borusan.com



A Caterpillar Brand

SEM822D LGR. КОМПЛЕКТАЦИЯ ДЛЯ РАБОТЫ НА СЛАБОНЕСУЩИХ ГРУНТАХ

Двигатель

Модель	WD12G240E20
Производитель	Weichai
Экологический стандарт	Stage II
Номинальная частота, об/мин	1800
Номинальная мощность, кВт/л.с.	175/235
Объем, л	11 596
Максимальная высота на полной мощности, м	2000

Отвалы

Тип отвала	S – LGP
Объем отвала, м ³	5,5
Ширина отвала, мм	4510
Высота отвала, мм	1350
Подъем, мм	1165
Заглубление, мм	665
Высота перекоса, мм	640
Масса без брусьев, кг	2085

Трансмиссия

Тип	Двунаправленная замкнутая гидростатическая система с эл. управлением
Насосы хода	Два аксиально-поршневых насоса
Моторы хода	Два аксиально-поршневых мотора
Максимальное давление в системе, кПа	48 000
Поворот и стояночный тормоз	Поворот без фрикционов; многодисковый стояночный тормоз
Конечный редуктор	Планетарный редуктор
Скорость хода	Неограниченное количество передач, 0–10 км/ч

Рабочая гидравлика

Тип	Открытый центр, пилотное управление
Давление в системе, МПа	19
Тип насоса	Шестеренный насос

Ходовая часть

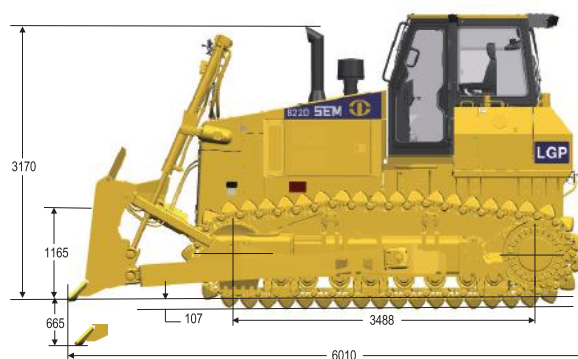
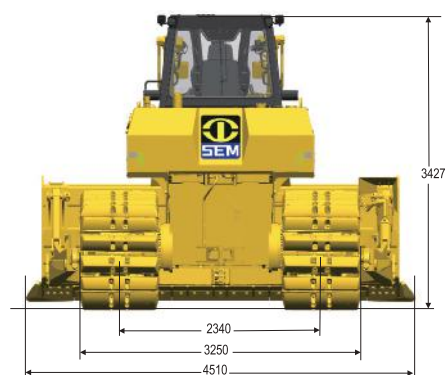
Тип	Овальная с балансирной балкой
Ширина башмака, мм	SG – 915/APEX – 910
Количество звеньев, шт.	45
Высота грунтозацепа, мм	70/107
Колея, мм	2340
Длина ленты на земле, мм	3488
Давление на грунт, кПа	43
Опорные катки, шт.	8
Поддерживающие катки	2

Рабочие характеристики

Клиренс без учета грунтозацепа, мм	400
Максимальный преодолеваемый угол, град.	30
Минимальный радиус разворота с отвалом, мм	4300
Максимальное тяговое усилие, кН	350
Допустимый температурный диапазон, °С	от -40 до +50
Эксплуатационная масса, кг	28 510

Объем заправочных емкостей

Топливный бак, л	460
Система охлаждения, л	45
Картер двигателя, л	24
Конечная передача (каждая), л	45
Гидравлический бак, л	160
Вал качения рамы катков (каждый), л	0,8



► Все габариты указаны для машины в стандартной комплектации.