

# SEM816D

## Гусеничный бульдозер



Изображенные на фотографиях машины могут быть оснащены дополнительным оборудованием.

## SEM816D

### Преимущества

- **Эффективность:** гидростатический привод с электронным управлением и многофункциональным джойстиком для производительности и маневренности
- **Комфорт для оператора:** эргономичная конструкция кабины и современная система бортовой диагностики
- **Надежность:** зарекомендовавшая себя гидросистема с компонентами мирового уровня и ходовая часть, разработанная для длительного срока службы
- **Удобство обслуживания:** удобный и безопасный доступ для ТО в минимальные сроки

ТОО ИП «БОРУСАН МАКИНА КАЗАХСТАН»  
официальный дистрибьютор техники SEM

БЕСПЛАТНЫЕ ЗВОНКИ ПО КАЗАХСТАНУ

8 800 0800 228

[www.sem.kz](http://www.sem.kz)

[borusan\\_sem](https://www.instagram.com/borusan_sem)

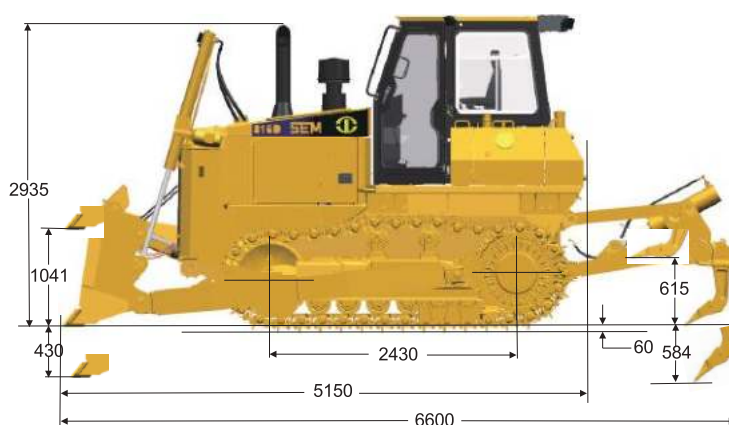
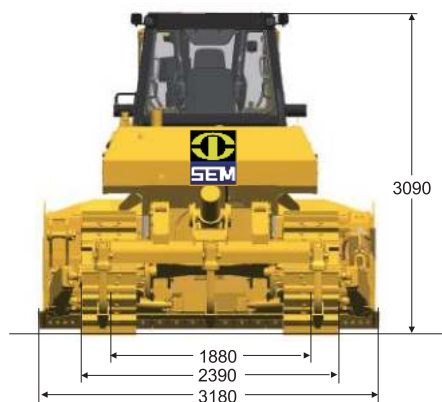
[info-bmk@borusan.com](mailto:info-bmk@borusan.com)



A Caterpillar Brand

## SEM816D. СТАНДАРТНАЯ КОМПЛЕКТАЦИЯ

Двигатель		Отвалы		
Модель	WD10G178E25	Тип отвала	SU	S
Производитель	Weichai	Объем отвала, м³	4,3	3,5
Экологический стандарт	Stage II	Ширина отвала, мм	3180	3590
Номинальная частота, об/мин	1850	Высота отвала, мм	1240	1165
Номинальная мощность, кВт/л.с.	131/178	Подъем, мм	1041	1041
Объем, л	9726	Заглубление, мм	430	430
Максимальная высота на полной мощности, м	4000	Высота перекоса, мм	455	455
		Масса без брусьев, кг	1335	1390
Трансмиссия				
Тип	Двунаправленная замкнутая гидростатическая система с эл. управлением			
Насосы хода	Два аксиально-поршневых насоса			
Моторы хода	Два аксиально-поршневых мотора			
Максимальное давление в системе, кПа	47 600			
Поворот и стояночный тормоз	Поворот без фрикционов; многодисковый стояночный тормоз			
Конечный редуктор	Планетарный редуктор			
Скорость хода	Неограниченное количество передач, 0–10 км/ч			
Рабочая гидравлика		Ходовая часть		
Тип	Открытый центр, пилотное управление	Тип	Овальная с балансирной балкой	
Давление в системе, МПа	19	Ширина башмака, мм	510	
Тип насоса	Шестеренный насос	Количество звеньев, шт.	37	
Рыхлитель		Высота грунтозацепа, мм	60	
Тип	Параллелограмм	Колея, мм	1880	
Количество зубьев, шт.	3	Длина ленты на земле, мм	2430	
Ширина рамы рыхлителя, мм	2202	Давление на грунт, кПа	66,8	
Максимальное заглубление, мм	584	Опорные катки, шт.	6	
Расстояние от земли до кромки зуба, мм	615	Поддерживающие катки	2	
Масса, кг	1330	Объем заправочных емкостей		
Рабочие характеристики		Топливный бак, л	320	
Клиренс без учета грунтозацепа, мм	410	Система охлаждения, л	45	
Максимальный преодолеваемый угол, град.	30	Картер двигателя, л	24	
Минимальный радиус разворота с отвалом, мм	3610	Конечная передача (каждая), л	30	
Максимальное тяговое усилие, кН	280	Гидравлический бак, л	140	
Допустимый температурный диапазон, °С	от -40 до +50	Вал качения рамы катков (каждый), л	1,2	
Уровень шума в кабине, дБ	88			
Эксплуатационная масса, кг	17 560			



► Все габариты указаны для машины в стандартной комплектации.

© Производитель имеет право менять характеристики выпускаемой продукции без предварительного уведомления. Изображенные на фотографиях машины могут быть оснащены дополнительным оборудованием. За информацией о доступных опциях обратитесь к своему дилеру SEM.

© 2020 Caterpillar (Цинчжоу). SEM, логотип, внешнее оформление продукции, равно как корпоративная и продуктовая идентификации, использованные в этом документе, являются торговыми марками компании Caterpillar (Цинчжоу) и не могут использоваться без разрешения. Все права защищены.